



BLYWEERT
OCULTO

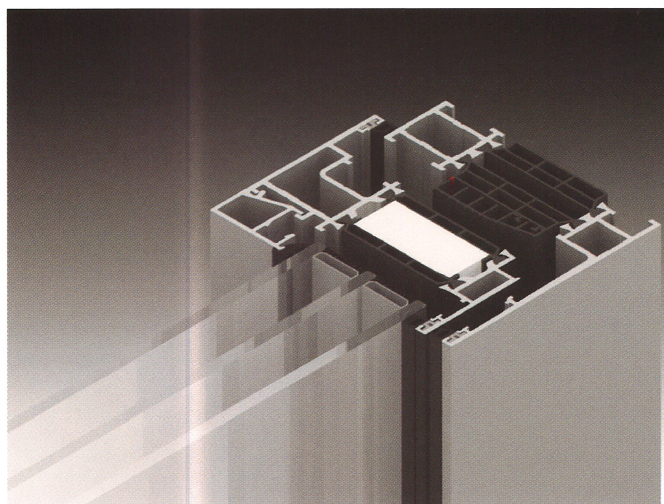
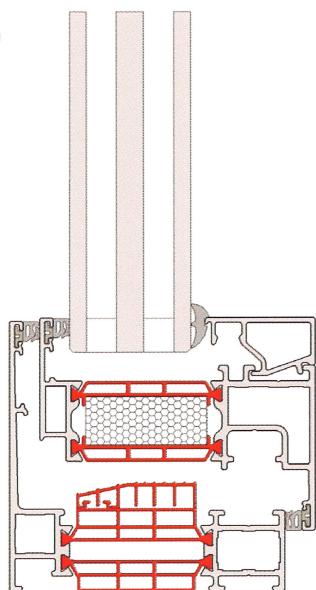
RAAM- EN DEURSYSTEMEN
SYSTÈMES POUR FENÊTRES ET PORTES

ALUK[®]

BLYWEERT OCULTO



www.energiesparen.be/BEN



Oculito is het innovatieve raamsysteem met verdoken vleugels. Het systeem biedt nooit geziene opportuniteiten op vlak van montage, duurzaamheid en isolatienormen. Oculito is onderhoudsvriendelijk en ideaal voor lage-energiewoningen of passiefwoningen.

Oculito est un système de fenêtres innovant à ouvrant caché. Oculito offre des possibilités sans précédent en termes de conception, de durabilité et d'isolation. Oculito est facile à entretenir et idéal pour des maisons à basse consommation et maisons passives.

SYSTEEMKENMERKEN

- Verdoken vleugel.
- Oculito is hyperisolerend en overtreft de Europese normen.
- ABS-isolatie technologie zorgt voor extra lage Uf-waarden vanaf 1,22 W/m²K.
- Ideaal voor lage-energiewoningen of passiefwoningen.
- Oculito is puur topdesign. Vlak en strak design van binnen en van buiten.
- Schaduwvoeg voor een slanker uitzicht. Vlak waterkapje.
- Ideaal voor beslag met verdoken scharnieren.

CARACTÉRISTIQUES

- Ouvrant caché.
- Hyper isolant et dépasse les normes européennes.
- La technologie ABS assure des valeurs Uf très basses, à partir de 1,22 W/m²K.
- Idéal pour des maisons à basse consommation et maisons passives.
- Oculito offre un design épuré, lisse à l'intérieur et à l'extérieur.
- Articulation entre ouvrant et dormant pour un aspect plus élégant. Capuchon d'eau plat.
- Idéal pour la quincaillerie avec des paumelles cachées.

TECHNISCHE KENMERKEN CARACTÉRISTIQUES TECHNIQUES	
Bouwdiepte raam Profondeur des profilés	Kader/Dormant 82 mm Vleugel/Ouvrant 91 mm
Sponningshoogte Hauteur de feuillure	14 mm
Beglazing Vitrage	Droge beglazing met EPDM dichtingen Avec joints de vitrage EPDM Neutrale siliconen Avec silicone neutre
Beslag Quincaillerie	16 mm groef Rainure 16 mm
Glasdikte dubbele beglazing Épaisseur de vitrage	Tot 54 mm Jusqu'à 54 mm

PRESTATIES PERFORMANCES	
Thermische isolatie Uf Valeur thermique Uf	Vanaf: 1,22 W/m ² K À partir de: 1,22 W/m ² K
Luchtdichtheid Perméabilité à l'air	Klasse 4 Classe 4
Windweerstand Résistance au vent	C4
Waterdichtheid Étanchéité à l'eau	E1800A
Extra	Verdoken vleugel Étanchéité à l'eau